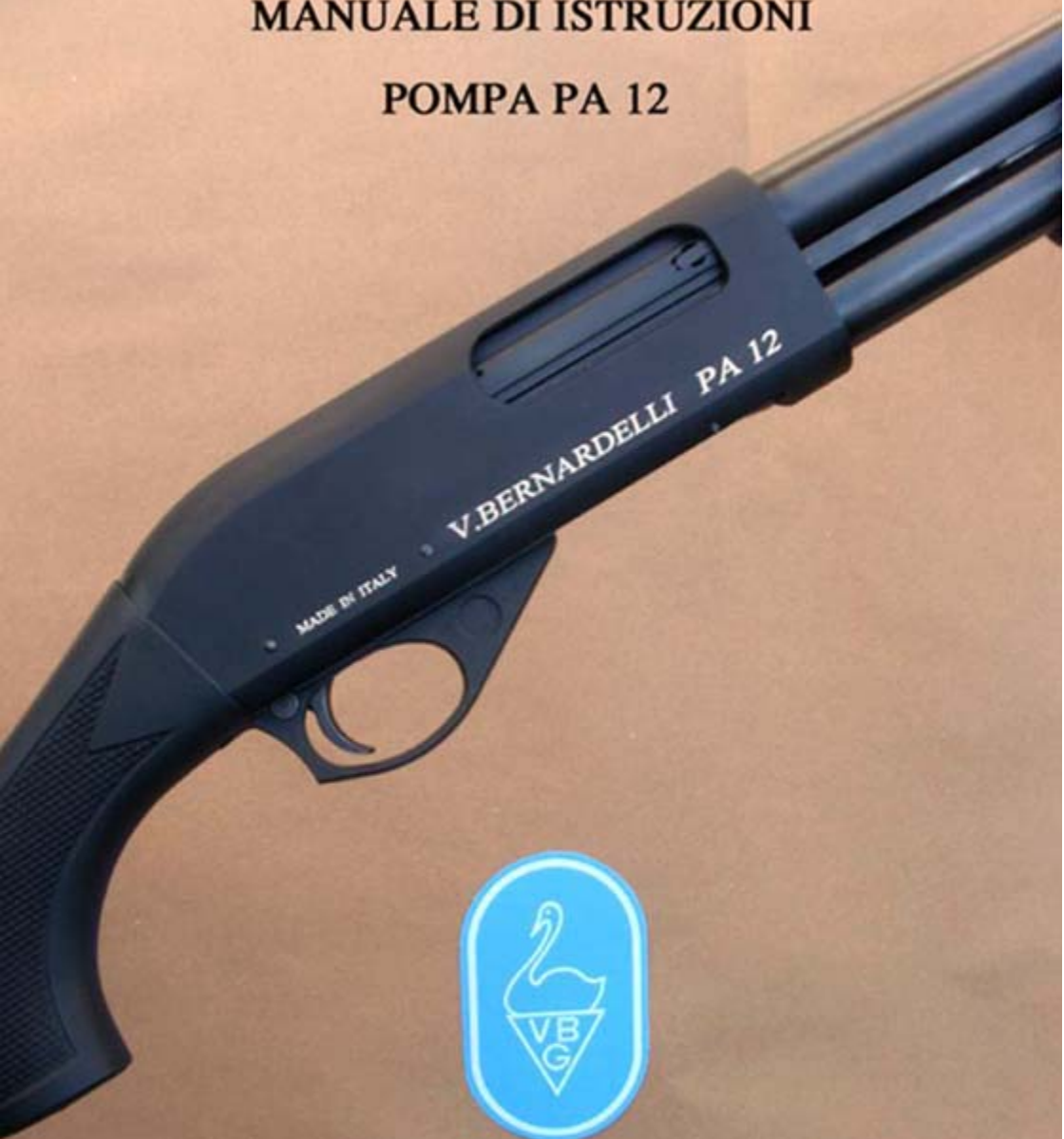


MANUALE DI ISTRUZIONI

POMPA PA 12



V. Bernardelli

Firearms of distinction for centuries

QUESTO MANUALE DI ISTRUZIONI VIENE FORNITO CON L'ARMA. IN CASO DI CESSIONE DELLA STESSA AD ALTRA PERSONA DOVRA' ESSERE CONSEGNATO AL NUOVO PROPRIETARIO PER CONSENTIRNE LA CONSULTAZIONE.

IL FUCILE POMPA PORTA DUE DIVERSE MATRICOLE: UNA PER LA CARCASSA ED UNA PER LA CANNA. ALL'ATTO DELLA DENUNCIA DEL POSSESSO DELL'ARMA SI DOVRA' DICHIARARE, OLTRE AL NUMERO DI MATRICOLA DELLA CARCASSA ANCHE IL NUMERO DI MATRICOLA DELLA O DELLE CANNE.

GARANZIA

La garanzia copre qualsiasi riparazione richiesta se questa risulta essere dovuta a difetti di materiale e/o di mano d'opera.

Sono escluse dalla garanzia il Calcio e l'Asta di comando, il Mirino, i difetti di carattere cosmetico o i danni causati da uso negligente da parte del proprietario.

La durata della garanzia è di 36 mesi dalla data alla quale il Fucile viene preso in carico dal proprietario. La garanzia non è trasferibile. Quando la proprietà del Fucile cambia la garanzia decade.

Per renderla valida la garanzia deve essere attivata all'atto dell'acquisto dell'Arma spedendo, debitamente compilato, il modulo allegato al presente manuale.

Attivazioni della garanzia in tempi successivi al reale acquisto dell'Arma, cosa facilmente verificabile, ne invalidano la sua applicazione.

MANUALE DI ISTRUZIONI POMPA V. BERNARDELLI PA 12

INDICE:

- Premessa.....	pag. 2
- Norme di sicurezza.....	pag. 3
- Descrizione e funzionamento arma.....	pag. 5
- Come usare la SICURA.....	pag. 7
- Montaggio arma dall'imballo.....	pag. 7
- Come caricare l'arma.....	pag. 8
- Come scaricare l'arma.....	pag. 8
- Cosa fare se l'arma non spara.....	pag. 9
- Smontaggio arma.....	pag. 10
- Rimontaggio arma.....	pag. 10
- Dotazioni.....	pag. 10
- Norme di manutenzione.....	pag. 11
- Esploso.....	pag. 12

PREMESSA

I Fucili sono classificati ARMI DA FUOCO o ARMI PERICOLOSE e sono da noi venduti nella certezza di non esser responsabili per l'impiego illegale, improprio e negligente.

La Vincenzo Bernardelli non si ritiene responsabile per disfunzioni dell'arma, per danni fisici o danni alla proprietà, risultanti in tutto od in parte da (1) sparo criminale e/o negligente, (2) impropria o manchevole manipolazione, (3) modifiche non autorizzate, (4) caricamento manuale improprio o difettoso, ricaricamento di cartucce,(5) dimenticanze o (6) altri fattori al di fuori del proprio controllo diretto ed immediato.

NORME DI SICUREZZA

Le armi da fuoco raramente causano incidenti. Gli incidenti nella maggior parte dei casi sono dovuti alla mancata osservanza di regole base per la sicurezza. Anche coloro che hanno familiarità ed esperienza con le armi devono prendere visione e seguire le norme indicate in questo manuale.

Molte marche e tipi di arma possono sembrare simili e tuttavia possono differire in modo sostanziale per progetto e funzionamento. E' quindi fondamentale prendere visione delle caratteristiche e del funzionamento dell'arma prima del suo utilizzo. Di seguito vengono elencate le norme di sicurezza basilari da seguire per un corretto impiego dell'arma.

- 1) **STUDIARE ACCURATAMENTE LE NORME DI IMPIEGO, LE NORME DI SICUREZZA E DI MANEGGIO ED I DISPOSITIVI DI SICUREZZA DELL'ARMA PRIMA DEL SUO UTILIZZO ED IN CASO DI DUBBIO CHIEDERE MAGGIORI INFORMAZIONI A PERSONA COMPETENTE.**

Gli incidenti si possono prevenire conoscendo ed applicando le procedure di maneggio in sicurezza contenute in questo manuale nonché utilizzando in modo corretto i dispositivi di sicurezza specifici dell'arma.

- 2) **NON PUNTARE MAI L'ARMA CARICA O SCARICA VERSO QUALSIASI COSA CHE NON SI INTENDA COLPIRE.**

Questa norma è particolarmente importante da seguire quando si carica o scarica l'arma.

- 3) **MANEGGIARE L'ARMA COME SE FOSSE CARICA.**

Non ritenere che l'arma sia scarica senza assicurarsi che non vi siano cartucce in camera esaminando l'interno della camera di cartuccia.

- 4) **CUSTODIRE SEMPRE L'ARMA AL DI FUORI DELLA PORTATA DI BAMBINI O DI PERSONE CHE NON NE ABBIANO COMPETENZA D'USO.**

E' responsabilità del proprietario dell'arma che bambini, giovani al di sotto dei 18 anni di età e/o persone non autorizzate e non competenti, non abbiano accesso ad essa. Per ridurre questo rischio è opportuno mettere l'arma sotto chiave e posizionare le munizioni in altro luogo anch'esso chiuso a chiave.

- 5) **EFFETTUARE UNA MANUTENZIONE ADEGUATA DELL'ARMA**

La pulizia e l'oliatura dell'arma dopo ogni utilizzo od a regolari scadenze, consente di mantenerne intatta l'efficienza ma soprattutto garantisce la prevenzione dalla corrosione causa principale del deterioramento e di eventuali difetti di funzionamento. Particolare attenzione va rivolta al controllo della canna per verificare che sia pulita e libera da ogni ostruzione. Tale eventualità causerebbe serie lesioni in caso di sparo. Prima di iniziare le operazioni di pulizia accertarsi sempre che l'arma sia scarica.

- 6) **UTILIZZARE ESCLUSIVAMENTE MUNIZIONI APPROPRIATE.**
Accertarsi che le cartucce utilizzate siano del calibro e tipo adatte all'arma. Le munizioni da impiegare sono solamente quelle nuove di fabbrica costruite secondo norme e specifiche adeguate. Non sono ammesse munizioni ricaricate o ricostruite che, oltre che danneggiare l'arma, potrebbero causare danni a voi e ad altre persone. In questo caso ne sareste l'unico responsabile.
- 7) **NON TRASPORTARE MAI UN'ARMA CARICA**
Prima di caricarla a bordo di un veicolo o di entrare in una abitazione, scaricare sempre l'arma. L'operazione va compiuta verificando sia la camera di cartuccia che il serbatoio.
- 8) **EVITARE L'USO DI BEVANDE ALCOLICHE, DROGHE O MEDICINALI CHE RIDUCANO L'EFFICIENZA DEI RIFLESSI.**
Il maneggio di un arma presuppone la piena efficienza psicofisica. L'utilizzo di una o più sostanze sopra indicate pregiudicano la capacità di gestire l'arma in condizioni di sicurezza.
- 9) **PROTEGGERE OCCHI ED ORECCHIE**
E' possibile che durante lo sparo residui di polvere o frammenti di metallo vengano espulsi e proiettati verso il tiratore. Tale evento potrebbe causare danni anche gravi alla vista. Pertanto, quando si spara, si dovrebbe sempre indossare occhiali protettivi testati ed omologati. E' consigliabile anche l'uso di tappi o cuffie per ridurre i possibili danni all'udito.
- 10) **NON SPARARE MAI VERSO SPECCHI D'ACQUA O SUPERFICI DURE.**
Sparare contro tali superfici può favorire la possibilità che il proiettile, nel caso di palla slug o di pallini, rimbalzino e vadano quindi a colpire un bersaglio non voluto.
- 11) **NON SALIRE MAI SU ALBERI, NON SCAVALCARE STACCIONATE, SIEPI O SCAVALCARE FOSSI CON ARMA CARICA.**
Prima di compiere le operazioni sopra indicate inserire la sicura e vuotare sempre la camera di cartuccia. Non utilizzare mai l'arma come mezzo d'aiuto per le operazioni indicate impiegandolo per spingere o tirare verso di voi un'altra persona.
- 12) **LAVARSI ACCURATAMENTE LE MANI DOPO OGNI IMPIEGO DELL'ARMA**
L'utilizzo dell'arma comporta l'esposizione al piombo, prodotti della combustione delle cartucce, oli protettivi dell'arma ed altre sostanze che potrebbero essere cause di danni alla salute di vario genere. E' pertanto opportuno dopo l'impiego di qualsiasi arma procedere ad una pulizia personale ed in particolar modo lavarsi accuratamente le mani.

DESCRIZIONE E FUNZIONAMENTO ARMA

Qui sotto vengono riportate le immagini dell'arma con la descrizione delle parti fondamentali.



A – Calciolo
B – Calcio
C - Sicura manuale
D - Carcassa
E - Sottoguardia
F - Grilletto
G - Otturatore

H – Trasportatore
I – Leva sicura
L - Tubo serbatoio
M – Canna
N – Vite fissaggio canna
O – Asta di comando



LATO DESTRO



LATO SINISTRO

COME USARE LA SICURA

Prima di iniziare a maneggiare l'Arma è necessario conoscere ed imparare ad utilizzare la SICURA effettuando esercizi ad Arma scarica.

La **Sicura Manuale** (o SICURA) è il pulsante posto nella parte posteriore del **Sottoguardia**. Tale pulsante si sposta a sinistra (disinserita) o a destra (inserita) ed è trattenuta in posizione da un fermo.

Quando la **Sicura manuale** si trova a fine corsa a sinistra appare una fascetta rossa su di essa (fig. 1). Questo indica che l'Arma **NON E' IN SICURA** ed è pronta allo sparo (premendo il Grilletto o per cause accidentali).

Quando la **Sicura manuale** viene spostata verso destra, l'anello rosso sparisce (fig. 2). Questo indica che l'Arma **E' IN SICURA** e non è attivata per lo sparo.

MONTAGGIO ARMA DALL'IMBALLO

Il Fucile Pompa PA 12 Bernardelli viene normalmente fornito in un imballo nel quale la Canna risulta smontata dal gruppo Calcio/Carcassa/Astina.

Prima di procedere alle operazioni di montaggio dell'Arma accertarsi che non vi siano munizioni contenute all'interno del **Tubo serbatoio, Canna, Carcassa**.

Procedere al montaggio eseguendo le varie fasi secondo la sequenza e le modalità di seguito indicate ed avendo cura di inserire la **Sicura**:

- 1) Il Fucile viene posizionato nell'imballo pronto per il montaggio con l'**Asta armamento** agganciata al **Carrello d'armamento**. E' tuttavia possibile che nel movimento che si effettua togliendo il fucile dall'imballo, si verifichi lo sganciamento dei due particolari sopra indicati. Per prima cosa quindi ci si deve accertare che l'**Asta di comando, Asta armamento, Carrello** e **Otturatore** siano correttamente collegati fra loro. Se così non fosse procedere come di seguito indicato.
- 2) Far sporgere dalla **Carcassa** il gruppo **Otturatore** con **Carrello** e posizionare il dente del **Carrello** nella apposita sede **dell'Asta armamento** (fig. 3) fino a creare il collegamento fra le parti.
- 3) Tenendo il fucile in posizione verticale, con la destra azionare verso il basso l'**Asta di comando** e con la sinistra trattenere l'**Asta di**

armamento in modo da garantire il collegamento con il **Carrello** e contemporaneamente favorire l'inserimento dell'**Asta di armamento** nelle guide della **Carcassa** (fig. 4).

- 4) Inserire tutto il gruppo **Otturatore**, **Carrello** all'interno della **Carcassa** spingendo verso il basso l'**Asta di comando**.
- 5) Sempre tenendo il Fucile rivolto verso l'alto montare l'**Assieme Canna** inserendo la **Culatta** all'interno della **Carcassa** (fig. 5)
- 6) Con la destra tenere leggermente sollevata la **Canna** e con il pollice della sinistra alzare l'**Otturatore** fino a quando questo combacia con la **Culatta** (fig. 6).
- 7) Quando è avvenuto il contatto spingere la **Canna** verso il basso e fare in modo che la **Vite fissaggio canna** trovi l'imbocco del filetto del **Tappo tubo serbatoio**. Iniziare ad avvitare a mano (fig. 7).
- 8) Per facilitare l'avvitamento, avvitare con la destra e con la sinistra tenere premuta verso il basso la **Canna**.

COME CARICARE L'ARMA

Prima di eseguire questa operazione con Cartucce è opportuno procedere alle operazioni di caricamento e scaricamento compiendo le medesime operazioni ma senza l'inserimento delle Cartucce. Questo al fine di raggiungere un grado di abilità che garantisca la massima sicurezza quando si debbano eseguire con le Cartucce. Per il caricamento procedere come di seguito indicato:

- 1) Assicurarsi che l'arma sia in **SICURA** (non deve apparire il cerchietto rosso). Se così non è premere la **Sicura manuale** da sinistra verso destra (fig.2).
- 2) Inserire una Cartuccia in camera attraverso la finestra di espulsione della **Carcassa** (fig. 8).
- 3) Introdurre le restanti Cartucce nel **Tubo serbatoio** una alla volta (fig. 9) assicurandosi che il collarino dell'ultima Cartuccia sia completamente all'interno del **Tubo serbatoio**

COME SCARICARE L'ARMA

Lo scarico dell'arma avviene togliendo le Cartucce dalla camera seguendo le indicazioni sotto riportate ed eseguendo tale operazione fino allo svuotamento completo del **Tubo serbatoio**.

- 1) Assicurarsi che l'arma sia in SICURA (non deve apparire il cerchietto rosso). Se così non è premere la **Sicura manuale** da sinistra verso destra (fig.2).
- 2) Premere verso l'alto la **Leva sicura** (fig.10). Questo movimento permette di arretrare l'**Asta di comando** collegata all'**Otturatore** fino al punto di liberare la finestra della **Carcassa** e permettere l'espulsione della Cartuccia contenuta in camera. (fig.11)
- 3) Riportando in avanti l'**Asta di comando** si introduce in camera una nuova Cartuccia, precedentemente inserita nel **Tubo serbatoio**.
- 4) Ripetere le operazioni del punto 2 e 3 fino al completo svuotamento del **Tubo serbatoio**.

COSA FARE SE L'ARMA NON SPARA

I motivi per i quali un'arma non spara possono essere quelli di seguito elencati. Leggere attentamente le operazioni da compiersi.

1) Mancata percussione

Se premendo il **Grilletto** non parte il colpo, rimanere nella posizione di fuoco per almeno 30 secondi. Quindi porre l'Arma in SICURA ed arretrare l'Asta di comando per aprire l'**Otturatore** e togliere la Cartuccia in camera. La Cartuccia non sparata può ancora essere pericolosa. Va trattata con precauzione e posta in luogo sicuro.

2) Cartuccia con poca polvere

La Cartuccia con poca polvere non è cosa normale se le munizioni sono nuove, pulite, caricate da un fabbricante di munizioni. Tuttavia se si ode un suono inusuale o basso rinculo, si deve smettere di sparare immediatamente e poiché la polvere e la borra possono ancora essere nella **Canna** si deve procedere come segue:

inserire la sicura, scaricare completamente il fucile e controllare attentamente la **Canna** per verificare che non vi siano ostruzioni. La borra può facilmente essere rimossa con apposita bacchetta. Se non fosse possibile, rivolgersi ad armaiolo autorizzato.

SMONTAGGIO ARMA

Lo smontaggio dell'Arma è necessario solo per una completa pulizia. Le istruzioni di seguito riportate devono essere attentamente eseguite. Si raccomanda di tenere le parti in ordine di smontaggio per rendere il rimontaggio più semplice. Ulteriori operazioni di smontaggio, oltre a quelle raccomandate da questo manuale NON sono consigliate e possono determinare l'annullamento della garanzia. Non cercare di riparare o modificare l'Arma o i suoi componenti. Se si ha bisogno di una riparazione rivolgersi ad un armaiolo.

Sequenza delle operazioni:

- 1) Verificare che la camera ed il **Tubo serbatoio** siano vuoti.
- 2) Assicurarsi che l'arma sia in SICURA (non deve apparire il cerchietto rosso). Se così non è premere la **Sicura manuale** da sinistra verso destra.
- 3) Spingere indietro l'**Asta di comando**
- 4) Svitare la **Vite fissaggio canna** (fig. 12).
- 5) Separare l'**Assieme canna** dalla **Carcassa** (fig. 13).
- 6) Spingere in avanti l'**Asta di comando** fino alla fuoriuscita della stessa dal **Tubo serbatoio**. In questo movimento avanzerà anche il **Carrello d'armamento** e l'**Otturatore** che usciranno dalla **Carcassa** (fig.14).
- 7) Utilizzando un apposito punteruolo, spingere fuori le **Spine di fissaggio sottoguardia** (fig.15). L'**Assieme sottoguardia** può essere sfilato dalla **Carcassa** (fig.16).

RIMONTAGGIO ARMA

Dopo aver verificato che non vi siano Cartucce nel **Tubo serbatoio** e nella camera della **Canna**, procedere nelle operazioni di montaggio ripetendo in senso inverso le fasi descritte nel capitolo "SMONTAGGIO ARMA".

DOTAZIONI

Il pompa PA 12 Bernardelli può essere fornito anche con **Calcio ribaltabile** ed **Impugnatura Pistola** (fig.17).

NORME DI MANUTENZIONE

La periodica pulizia e lubrificazione è indispensabile per il mantenimento delle perfette condizioni di impiego dell'Arma.

ATTENZIONE:

- Assicurarsi che l'Arma sia scarica.
- Utilizzare la giusta quantità di lubrificante. Un eccesso di olio o grasso può causare danni o problemi di funzionamento.
- Utilizzare esclusivamente prodotti testati ed omologati per tale scopo.

PULIZIA DELLA CANNA

Dopo l'impiego dell'Arma, la **Canna** deve essere sempre pulita. Utilizzando una bacchetta o scovolo ed uno straccio imbevuto di un normale solvente per polvere da sparo, togliere i residui della combustione dall'interno della canna.

Ripassare l'interno della canna con uno straccio pulito.

Lubrificare l'interno con straccio leggermente imbevuto d'olio.

PULIZIA ASTA DI ARMAMENTO, OTTURATORE, CARRELLO, INTERNO CARCASSA.

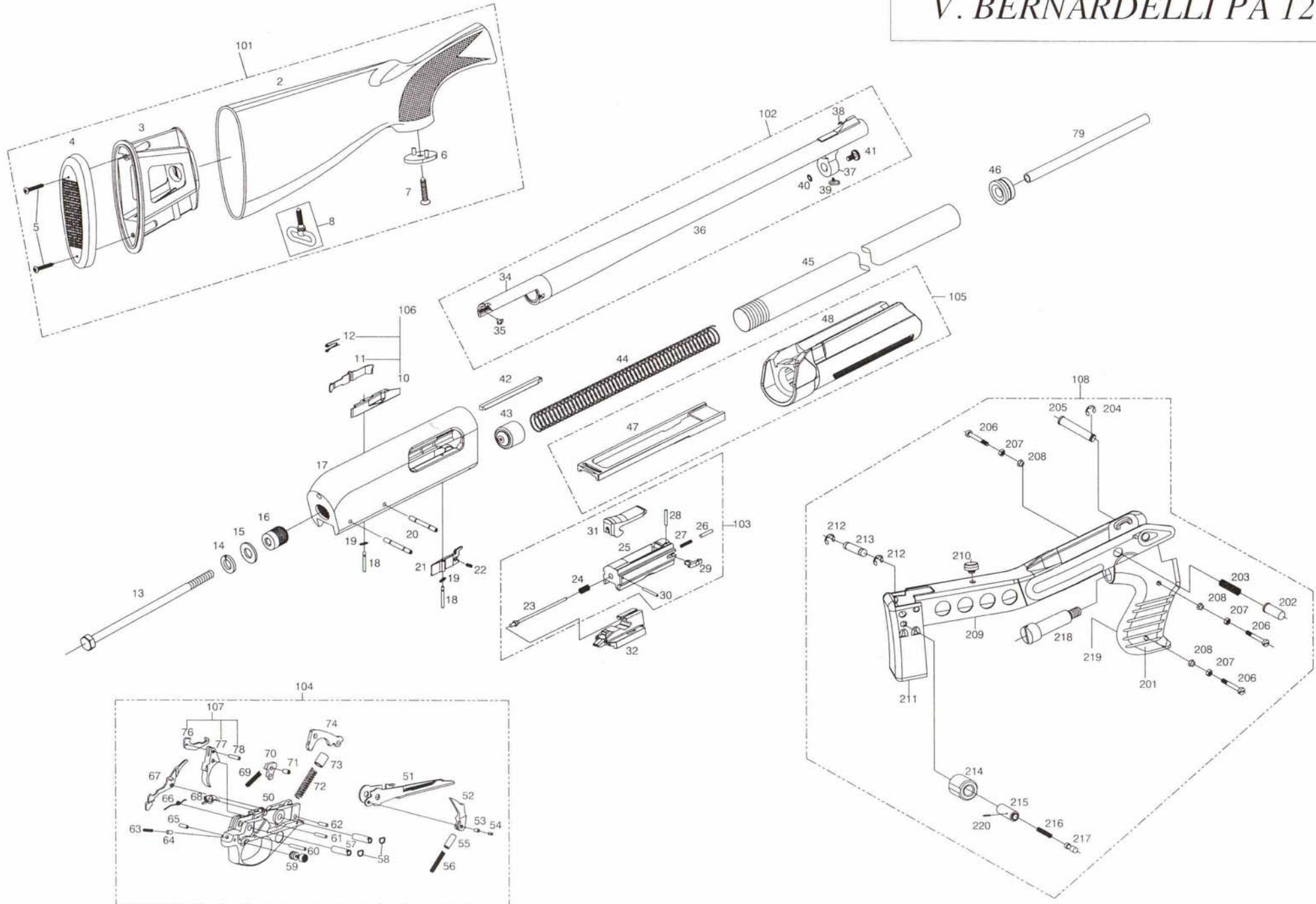
L'emissione dei gas di combustione e delle polveri di alcune munizioni che avvengono durante lo sparo, provocano notevoli depositi di residui di combustione. Tali residui, se non periodicamente asportati, sono causa di deterioramento e cattivo funzionamento dell'Arma.

La pulizia degli elementi sopra indicati si esegue mediante apposito solvente e successiva asciugatura con panno pulito ed asciutto. Su tutte le superfici delle parti si applica poi un sottile strato di olio.

ELENCO DELLE PARTI POMPA *V. BERNARDELLI PA 12*

2	CALCIO	59	SICURA MANUALE
3	INSERTO INTERNO	60	PERNO GRILLETTO
4	CALCIOLO	61	PERNO LEVA DI SCATTO
5	VITI PER CALCIOLO	62	PERNO CANE E LEVA SICURA
6	COCCIA	63	MOLLA SICURA MANUALE
7	VITE FISSAGGIO COCCIA	64	CAPSULA PER MOLLA SICURA MANUALE
8	ASSIEME MAGLIETTA CALCIO	65	SPINA FERMO MOLLA SICURA MANUALE
10	LEVA COMANDO TRASPORTATORE	66	MOLLA RITORNO LEVA COMANDO GRILLETTO
11	LEVA AUSILIARIA SERBATOIO	67	LEVA SICURA
12	MOLLA PER LEVA AUSILIARIA	68	LEVA COMANDO LEVA GRILLETTO
13	TIRANTE CALCIO	69	MOLLA LEVA DI SCATTO
14	RONDELLA ELASTICA PER TIRANTE CALCIO	70	LEVA DI SCATTO
15	RONDELLA PIANA PER TIRANTE CALCIO	71	SPINA ELASTICA LEVA DI SCATTO
16	RIDUTTORE PER TIRANTE CALCIO	72	MOLLA DEL CANE
17	CARCASSA	73	CAPSULA MOLLA DEL CANE
18	PERNO PER LEVE	74	CANE
19	MOLLA FERMO PERNO PER LEVE	76	LEVA GRILLETTO
20	SPINA FISSAGGIO SOTTOGUARDIA	77	GRILLETTO
21	LEVA ARRESTO CARTUCCIA	78	PERNO LEVA GRILLETTO
22	MOLLA LEVA ARRESTO CARTUCCIA	79	RIDUTTORE - (optional)
23	PERCUSSORE		
24	MOLLA PERCUSSORE	201	GUANCETTA DESTRA
25	OTTURATORE	202	PERNO BLOCCAGGIO PROLUNGA PIEGHEVOLE
26	PISTONCINO PER ESTRATTORE	203	MOLLA PER PERNO BLOCCAGGIO
27	MOLLA ESTRATTORE	204	FERMO PERNO ROTAZIONE PROLUNGA
28	PERNO ESTRATTORE	205	PERNO ROTAZIONE PROLUNGA
29	ESTRATTORE	206	VITE CONGIUNZIONE GUANCETTE
30	SPINA ELAST. FERMO PERCUSSORE	207	DADO PER VITE CONGIUNZIONE GUANCETTE
31	RAMPONE	208	TAPPO PER DADO VITE CONGIUNZIONE GUANCETTE
32	CARRELLO D'ARMAMENTO	209	PROLUNGA PIEGHEVOLE
34	CULATTA	210	TAPPO FERMO PROLUNGA SU CARCASSA
35	ESPULSORE	211	CALCIOLO PIEGHEVOLE
36	TUBO CANNA	212	FERMO PERNO ROTAZIONE CALCIOLO
37	ANELLO GUIDA TUBO SERBATOIO	213	PERNO ROTAZIONE CALCIOLO
38	MIRINO SALDATO	214	BUSSOLA PROTEZIONE
39	PORTABRETELLA CANNA	215	CAPSULA CONTENITORE MOLLA PERNO
40	RONDELLA ELASTICA	216	MOLLA PERNO BLOCCAGGIO CALCIOLO
41	TAPPO FISSAGGIO TUBO SERBATOIO	217	PERNO BLOCCAGGIO CALCIOLO
42	PISTA PER RAMPONE	218	VITE FISSAGGIO IMPUGNATURA SU CARCASSA
43	CALOTTA PER SERBATOIO	219	GUANCETTA SINISTRA
44	MOLLA SERBATOIO	220	SPINA ELASTICA
45	TUBO SERBATOIO		
46	TAPPO TUBO SERBATOIO	101	ASSIEME CALCIO
47	ASTA ARMAMENTO	102	ASSIEME CANNA
48	ASTA PLASTICA	103	ASSIEME OTTURATORE
50	SOTTOGUARDIA	104	ASSIEMESOTTOGUARDIA
51	TRASPORTATORE	105	ASS.ASTA + ASTA ARMAMENTO
52	DENTE ARRESTO OTTURATORE	106	ASS.LEVA COMANDO TRASPORTATORE
53	SPINA PER DENTE ARR. OTTURATORE	107	ASSIEME GRILLETTO
54	SPINA INTERNA PER DENTE ARR. OTTUR.	108	ASSIEME CALCIO PIEGHEVOLE
55	CAPSULA PER MOLLA DENTE ARR. OTTUR.		
56	MOLLA DENTE ARR. OTTURATORE		
57	BUSSOLA SOTTOGUARDIA		
58	MOLLA FERMO BUSSOLA SOTTOGUARDIA		

ESPLOSO POMPA V. BERNARDELLI PA 12





17





Firearms of Distinction
for Centuries

25030 Torbole Casaglia (Brescia) ITALY - Via Grandi, 10
tel. +39 030 2151094 - fax +39 030 2150963

www.bernardelli.com - e-mail: bernardelli@bernardelli.com